

ATM 02

WEIGHT INDICATOR-TRANSMITTER ATM 02 type

Indicatore-trasmittitore di peso mod. ATM 02



CARATTERISTICHE TECNICHE

- ¥ **Alimentazione celle:** 5 Volt c.c. 4 celle da 350 ohm o 8 celle da 700 ohm
- ¥ **Ingresso segnale:** 2 mV/V o 3 mV/V (selezionabile)
- ¥ **Conversione analogico/digitale:** di tipo a carica bilanciata (Delta-Sigma) a 16/20 Bit binari
- ¥ **Errore massimo di non linearità:** $\pm 0,0003\%$; autocalibrazione e filtro gaussiano passabasso; range unipolare/bipolare
- ¥ **Linearità complessiva:** 50.000 divisioni ± 1
- ¥ **Numero di conversioni:** max 60 al secondo
- ¥ **Gestione segnale:** microprocessore a 7.3728 Mhz, memorizzazioni indelebili e sicure con protezione dei dati, watchdog e controllo del reset
- ¥ **Uscita seriale:** standard RS232, RS485 (2.400 ÷ 115.000 baud rate); collegamento multidrop fino a 48 strumenti
- ¥ **Montaggio:** a retroquadro o ad incasso nella versione visualizzata (opzionale)
- ¥ **Contenitore:** a norme DIN 96x48 mm. \varnothing profondità* 80 mm. (prof. minima con allacciamenti 110 mm.)
- ¥ **Allacciamenti:** esterni con morsettiere e connettori
- ¥ **Grado di protezione:** sul fronte strumento IP 50
- ¥ **Temperatura di lavoro:** $-10^{\circ} +50^{\circ} \text{C}$
- ¥ **Temperatura di stoccaggio:** $-20^{\circ} +70^{\circ} \text{C}$
- ¥ **Alimentazione:** 24 V c.c.
- ¥ **Consumo:** 3 VA
- ¥ **Peso:** 0,3 kg.

TECHNICAL FEATURES

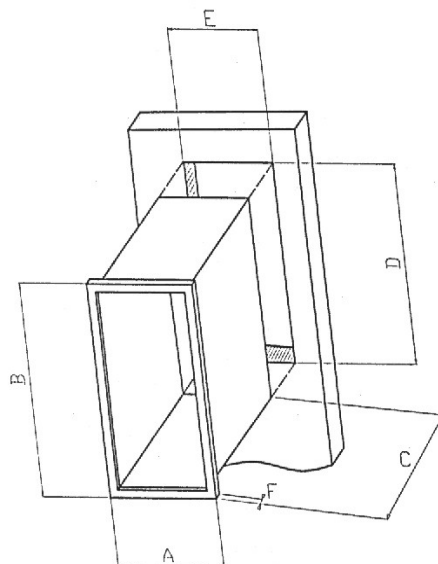
- ¥ **Load cells excitation:** 5 Volt d.c. up to 4 / 350 ohm or up to 8 / 700 ohm
- ¥ **Signal input:** 2 mV/V or 3 mV/V (selectable)
- ¥ **Analogic/digital conversion:** 16/20 Bit (Delta-Sigma type)
- ¥ **Linearity error:** $\pm 0,0003\%$ on chip self-calibration circuitry; low-pass gaussian filter; range unipolar/bipolar
- ¥ **Linearity:** 50.000 div ± 1
- ¥ **Number of analogic/digital conversions:** max 60 per second
- ¥ **Signal control:** 7.3728 Mhz microprocessor, inerasable storages with data protection, watchdog and reset control
- ¥ **Serial output:** standard RS232, RS485 (2.400 ÷ 115.000 baud rate); multidrop connection up to 48 instruments
- ¥ **Mounting:** rear panel or front panel for visualization version (optional)
- ¥ **Housing:** standard DIN 96x48 mm. \varnothing depth 80 mm. (depth with connection: 110 mm.)
- ¥ **External connections:** with connectors and terminals
- ¥ **Front housing protection:** IP 50
- ¥ **Ambient temperature range:** $-10^{\circ} +50^{\circ} \text{C}$
- ¥ **Storage temperature:** $-20^{\circ} +70^{\circ} \text{C}$
- ¥ **Power supply:** 24 V c.c.
- ¥ **Consumption:** 3 VA
- ¥ **Weight:** 0.3 kg.

OPZIONI

- ¥ Visualizzazione 5 display a LED 7 segmenti da 8 mm.
- ¥ Alimentazione 12 V c.c.

OPTIONS

- ¥ Visualization 5 display 7 segment height 8 mm.
- ¥ Power supply: 12 V c.c.



DIMENSIONI D'INGOMBRO e DIMA DI FORATURA
OVERALL DIMENSIONS and PANEL CUTOUT

A	B	C	D	E	F
mm 48	mm 96	mm 90	mm 92	mm 46	mm 10

PARAMETRI SOFTWARE

Tutte le funzioni sono programmabili tramite collegamento seriale e vengono memorizzate e mantenute in memoria in modo indelebile con protezione dei dati.

Dati di taratura e calibrazione:

- ¥ Impostazione unità minima di peso (x1 x2 x5)
- ¥ Taratura di zero (azzeramento tara)
- ¥ Taratura di span (calibrazione del peso)

Parametri di stabilizzazione peso:

- ¥ Tempo di peso stabile
- ¥ Range di peso stabile
- ¥ Tempo di mantenimento Monotonia

SOFTWARE PARAMETERS

All the function are programmable through the serial interface, stored and kept in memory with protection data system.

Calibrations data:

- ¥ Increment size setting (x1 x2 x5)
- ¥ Zero setting
- ¥ Full scale setting

Weight stabilization parameters:

- ¥ Weight stabilization time
- ¥ Weight stabilization range
- ¥ Time for monotony keeping

Software PC di configurazione compreso

Software PC for the configuration of the system included

